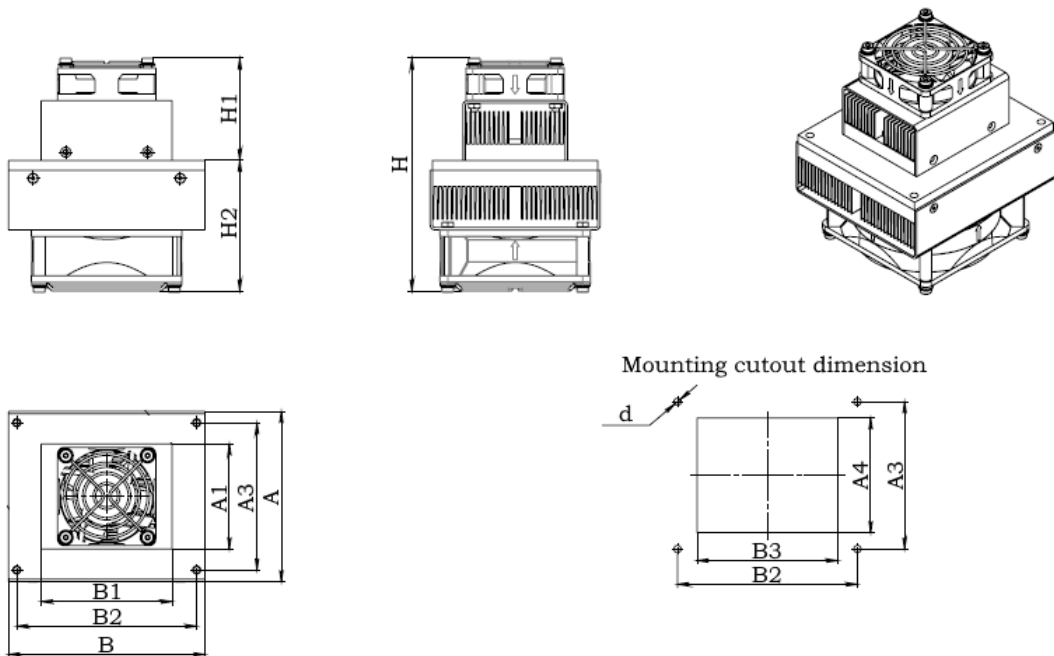


**Загальний вигляд:**



**Теплові та електричні параметри:**

Номінальна напруга живлення	<i>V</i>	12
Сила струму (при температурі навколишнього середовища 35 °C)	<i>A</i>	6,0
Стартова сила струму (при температурі навколишнього середовища 35 °C)	<i>A</i>	6,5
Холодопродуктивність (відповідно до тесту L35/L35 DIN 3168)	<i>Вт</i>	45
COP	<i>Вт/Вт</i>	0,7
Кількість повітря через холодну сторону	<i>м³/г</i>	25
Кількість повітря через гарячу сторону	<i>м³/г</i>	60
Діапазон температури експлуатації	<i>°C</i>	-20...+60

Допуск на теплові та електричні характеристики ±10 %.

**Геометричні параметри:**

Ширина (розмір <i>A</i> )	<i>мм</i>	104±2
Ширина (розмір <i>A1</i> )	<i>мм</i>	64±2
Ширина (розмір <i>A3</i> )	<i>мм</i>	90±0,2
Ширина (розмір <i>A4</i> )	<i>мм</i>	70±1
Довжина (розмір <i>B</i> )	<i>мм</i>	120±1
Довжина (розмір <i>B1</i> )	<i>мм</i>	80±1
Довжина (розмір <i>B2</i> )	<i>мм</i>	110±0,2
Довжина (розмір <i>B3</i> )	<i>мм</i>	86±1
Висота (розмір <i>H</i> )	<i>мм</i>	142±2
Висота (розмір <i>H1</i> )	<i>мм</i>	62±1
Висота (розмір <i>H2</i> )	<i>мм</i>	75±1
Діаметр отворів (розмір <i>d</i> )	<i>мм</i>	4,4±0,1

**Дроти:**

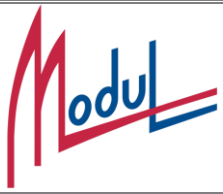
Довжина дротів	<i>мм</i>	300+10
Перетин дротів	<i>мм²</i>	0,5; 0,2
Тип ізоляції дротів	—	ПВХ

**Особливості:**

Вага	<i>кг</i>	1,3
Рівень шуму	<i>дБ(А)</i>	44
Рівень IP захисту для герметизуючого інтерфейсу	—	54
Рівень IP захисту для зовнішнього кола	—	Hi
Рівень IP захисту для внутрішнього кола	—	Hi
Відповідність RoHS	—	Так

**Примітка:**

- ✓ Можливе виготовлення термоелектричних агрегатів за індивідуальним технічним завданням;
- ✓ Не перевищуйте максимальну робочу температуру;
- ✓ Дотримуйтесь вимог інструкції з експлуатації термоелектричного агрегату;
- ✓ Дотримуйтесь вимог щодо транспортування та зберігання термоелектричного агрегату, щоб уникнути його пошкодження.

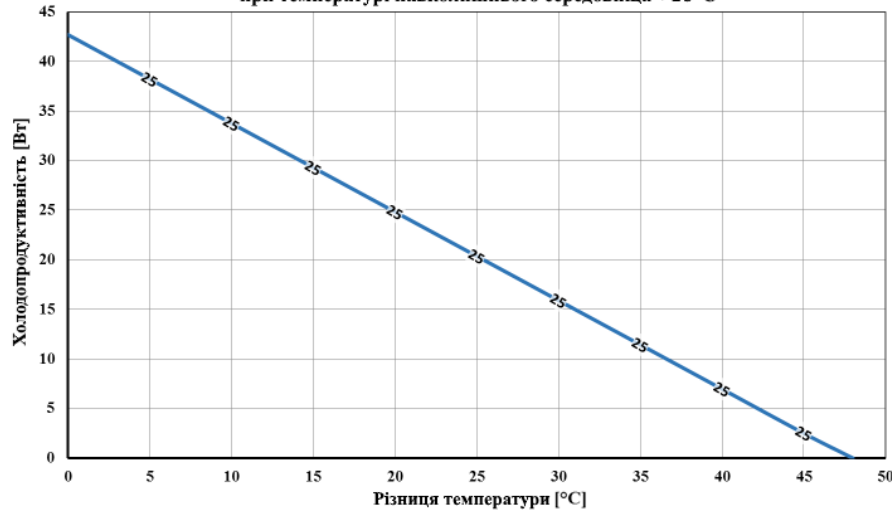


Термоелектричний охолоджуючий агрегат  
**TECU-FF-50-12-1**  
**FM202.058**

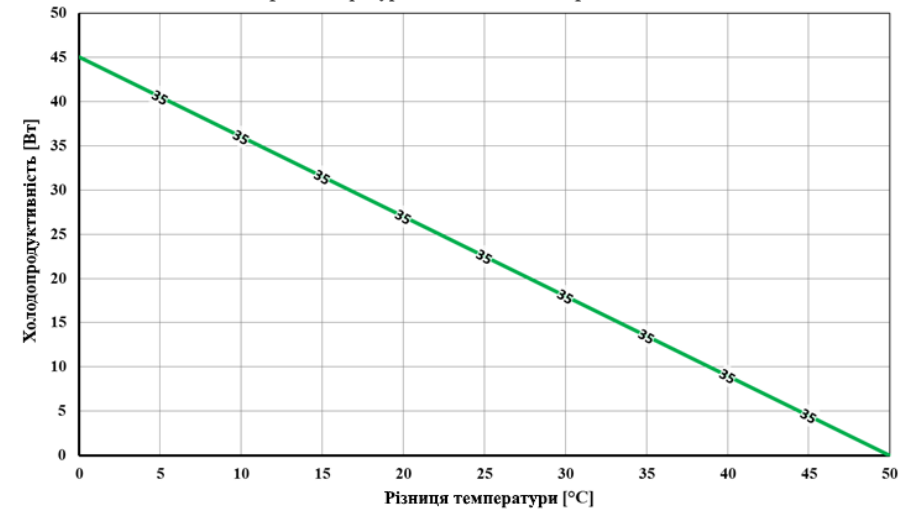
Науково-Виробнича Фірма "Модуль"  
(Термоелектричні модулі та напівпровідниковий матеріал)  
63, вул. Червоноткацька, 02094, Київ, Україна  
Тел: +380-44-593-87-40, +380-44-593-87-43, Факс: +380-44-593-87-46  
E-mail: [Modul@modulua.kiev.ua](mailto:Modul@modulua.kiev.ua) [http:// www.spf-modul.com](http://www.spf-modul.com)

### Графіки залежності теплових характеристик:

Графік залежності холодопродуктивності від різниці температур при температурі навколишнього середовища +25 °С



Графік залежності холодопродуктивності від різниці температур при температурі навколишнього середовища +35 °С



Графік залежності холодопродуктивності від різниці температур при температурі навколишнього середовища +45 °С

