

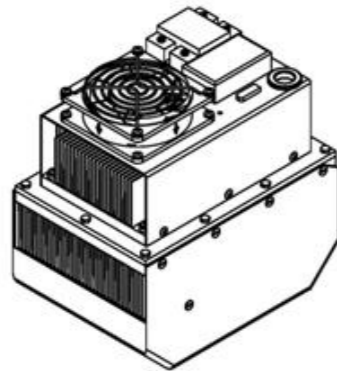
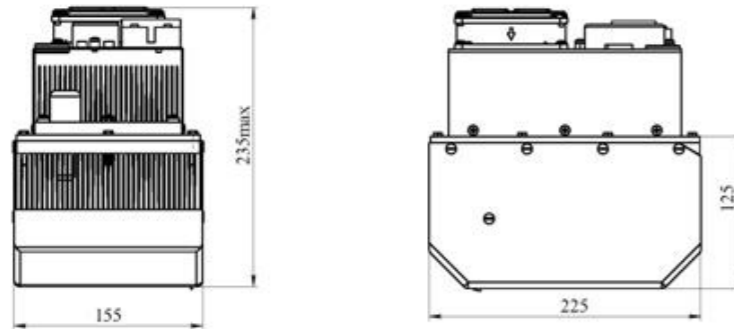
115 Вт Термоэлектрический охлаждающий агрегат

ООО «Научно-производственная фирма «Модуль» (Термоэлектрические модули и Термоэлектрические материалы)
ул. Червоноткацька, 63, 02094, Киев, Украина
Tel: +380-44-593-87-40, +380-44-593-87-43, Fax: +380-44-593-87-46
E-mail: Modul@modulua.kiev.ua [http:// www.spf-modul.com](http://www.spf-modul.com)

Спецификация

Параметр	ЕД.	Значение
Номинальный ток	А	5.5
Стартовый ток	А	7
Номинальное напряжение	В	24
Холодопроизводительность, (при L35 L35)	Вт	115
Холодильный коэффициент, (при L35 L35)	–	0.75
Контролируемая температура	°С	+45°С*
Температура эксплуатации	°С	-20 ... +60
Вес	кг	5
Класс защиты для герметизирующих интерфейсов	–	NEMA12
Класс защиты агрегата	–	IP54
Допуск по параметрам	%	10

* - контролируемая температура может быть изменена согласно требованиям заказчика



Cooling unit Performance curve (Ambient temp 35 C)

